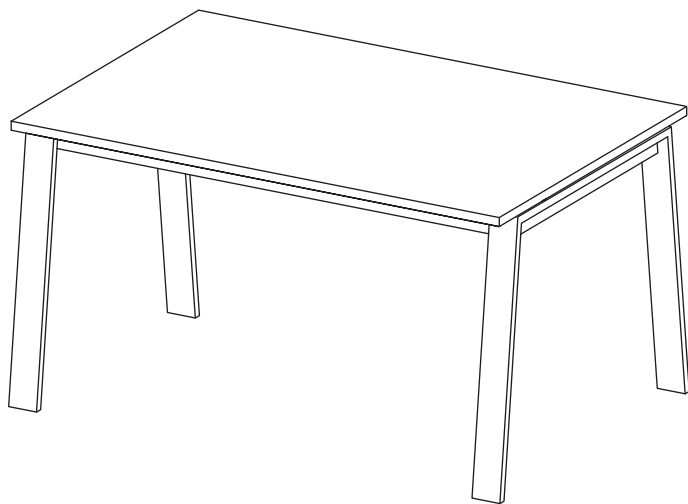


TAVOLO – TABLE **MADE IN ITALY**

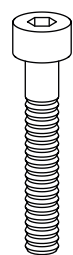
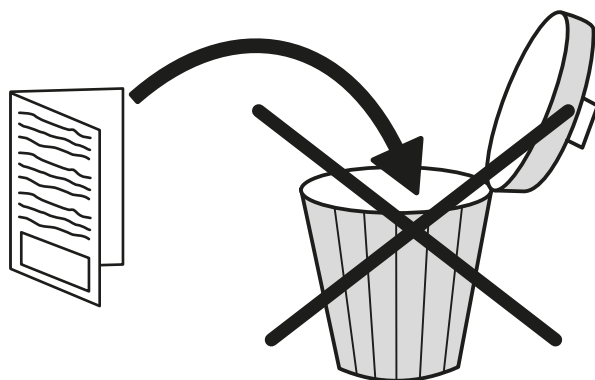
SCHEDA DI MONTAGGIO/BOARD ASSEMBLY

COD.: B8DELGENIST.001.08

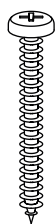


IT - Prima di iniziare il montaggio identificare tutti i componenti con l'aiuto delle istruzioni.

EN - Before starting to assembly, please identify all components.



A x 8



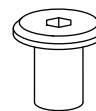
B x 4



C x 6



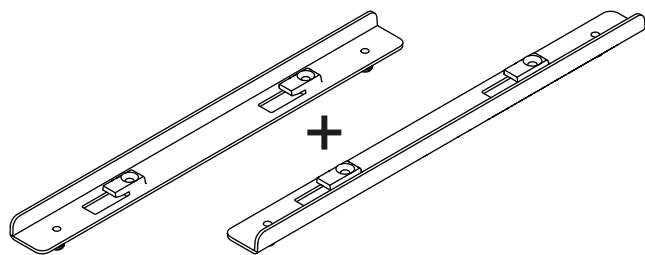
D x 6



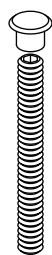
E x 6



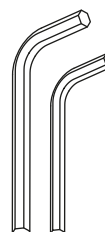
F x 4



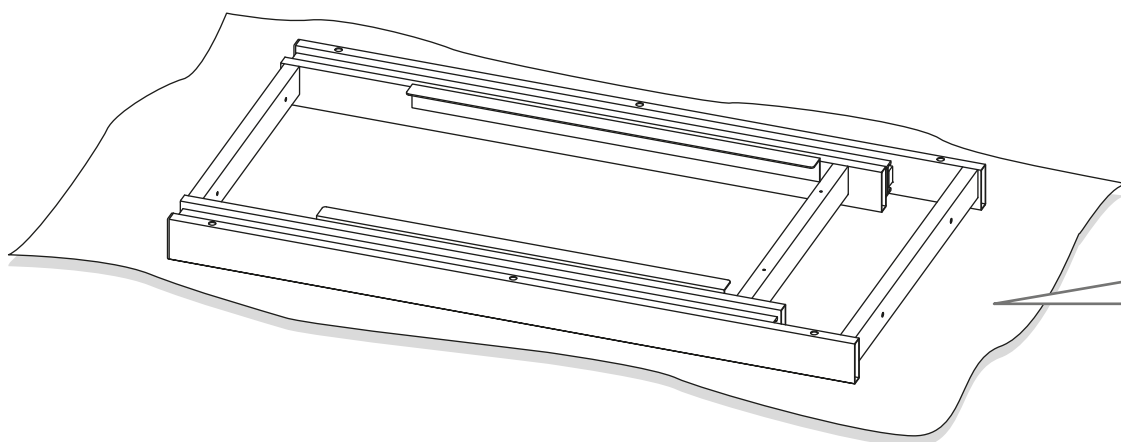
G x 1



H x 4



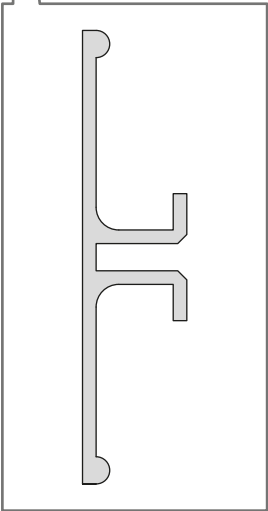
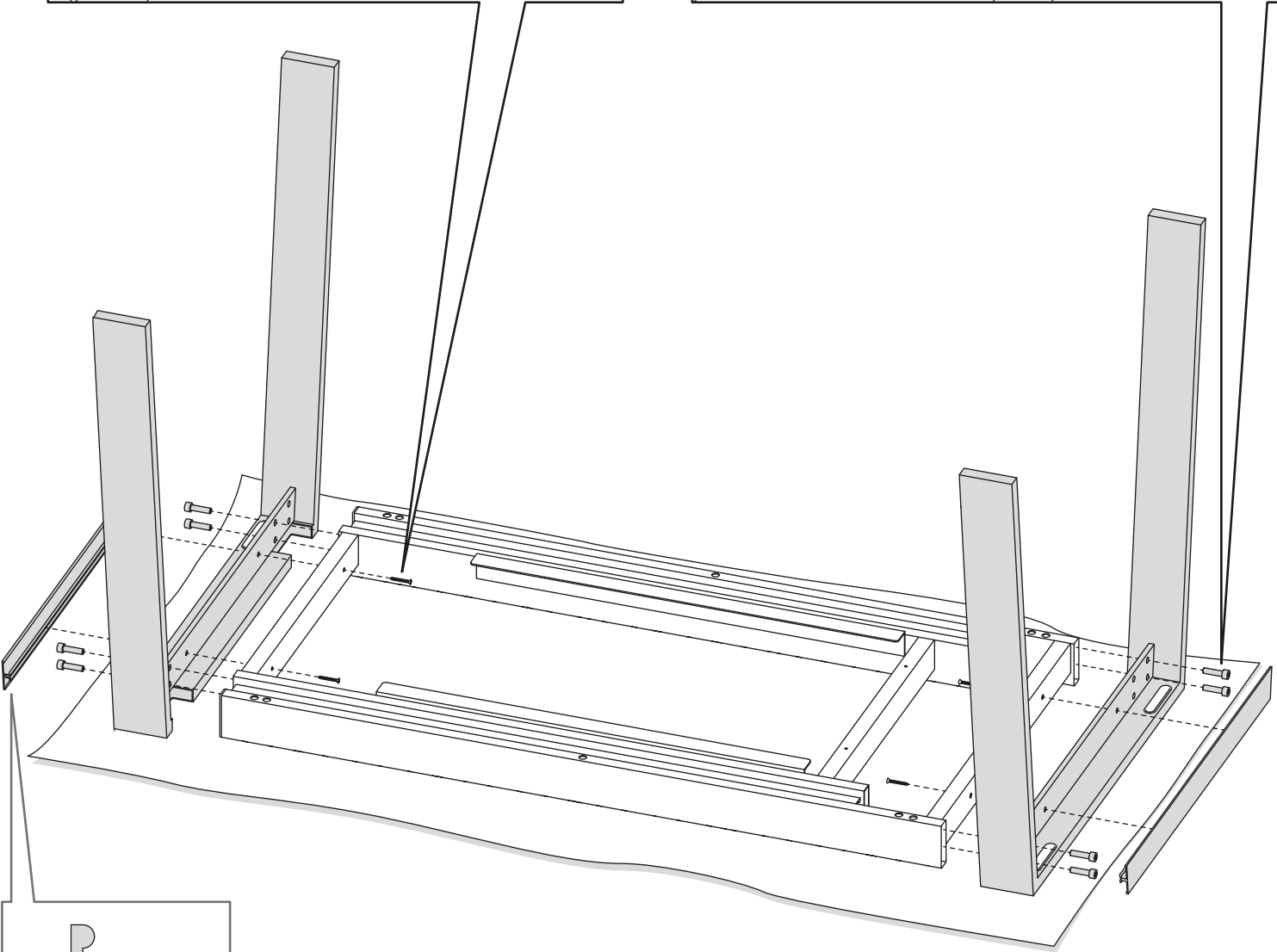
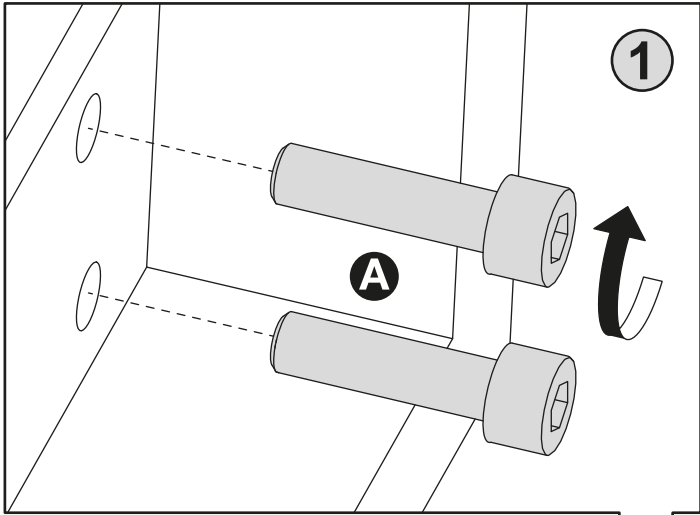
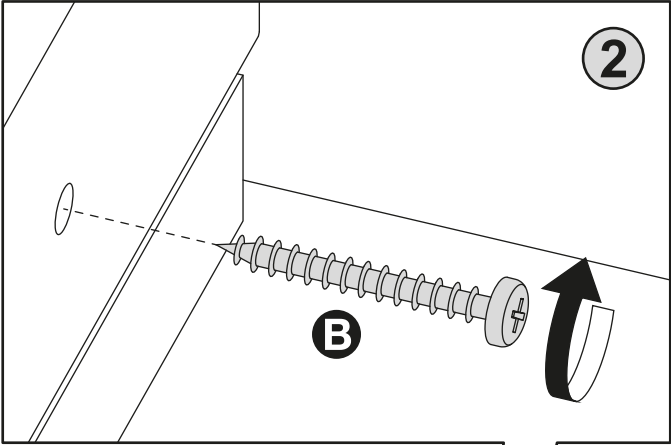
x 2

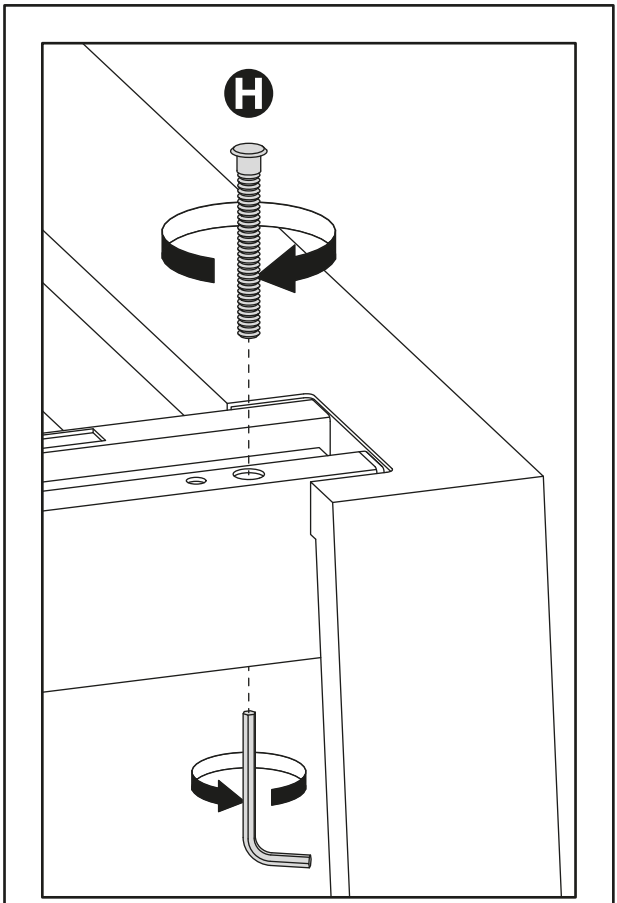


IT - PER IL MONTAGGIO
POSIZIONARSI SU UNA
SUPERFICIE MORBIDA O
UTILIZZARE LA
CONFEZIONE D'IMBALLO

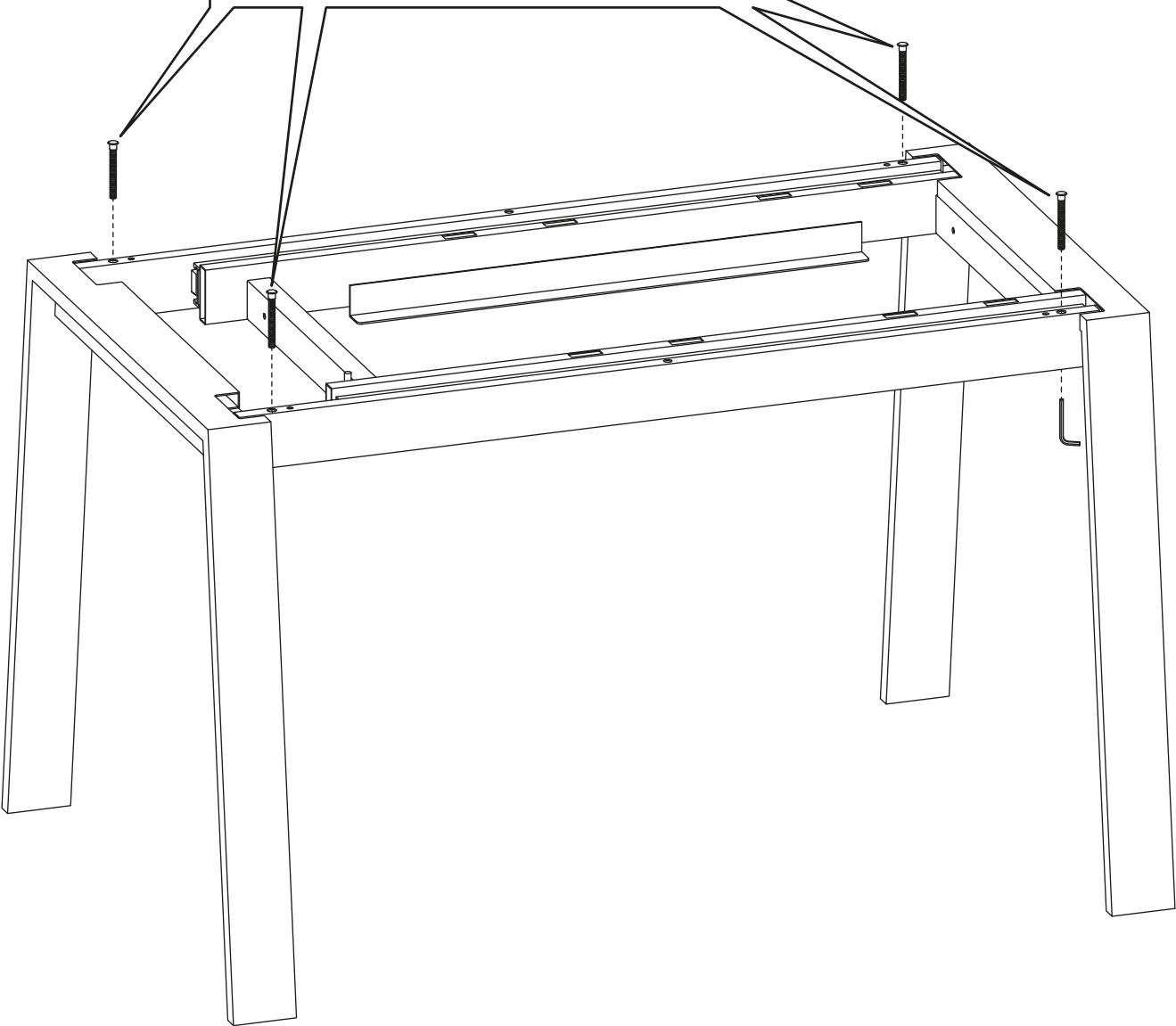
EN - FOR THE MOUNTING
POSITION ON A SOFT
SURFACE OR USE THE
BOX PACKING

1



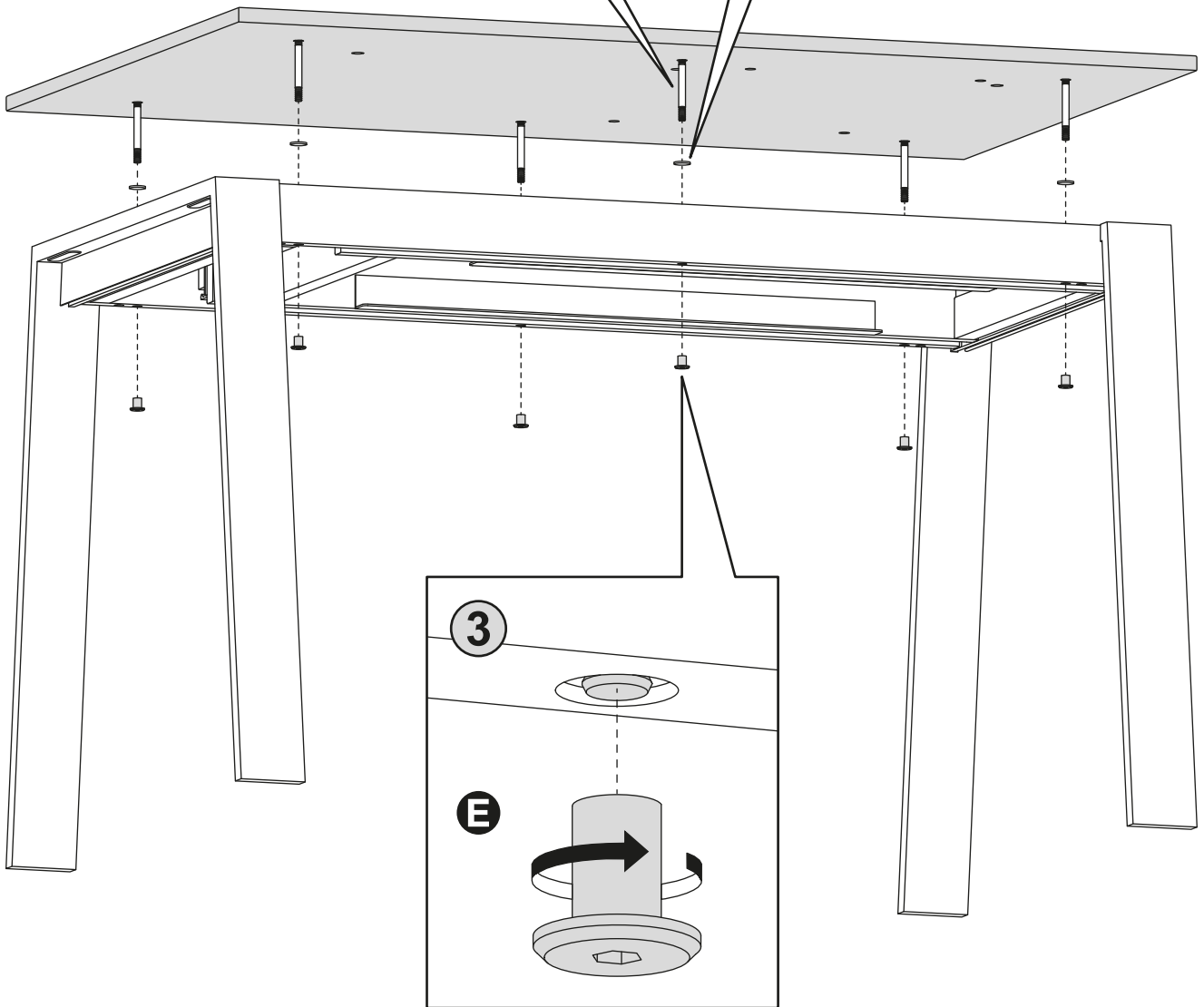
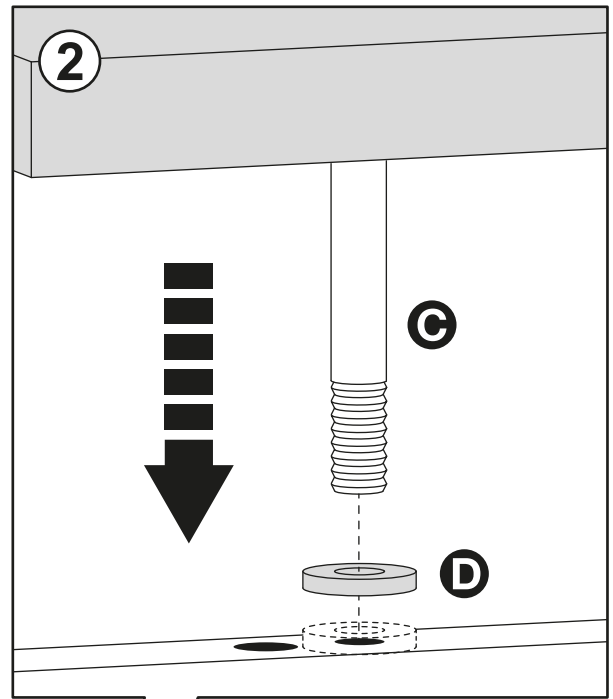
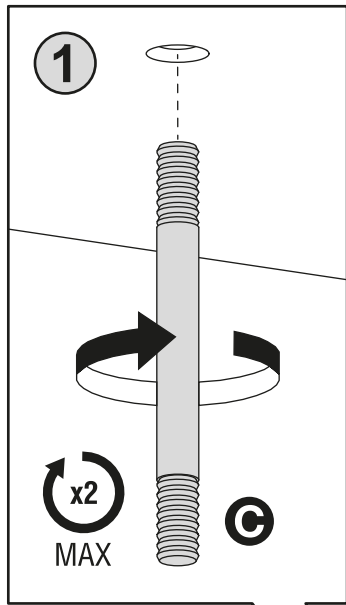


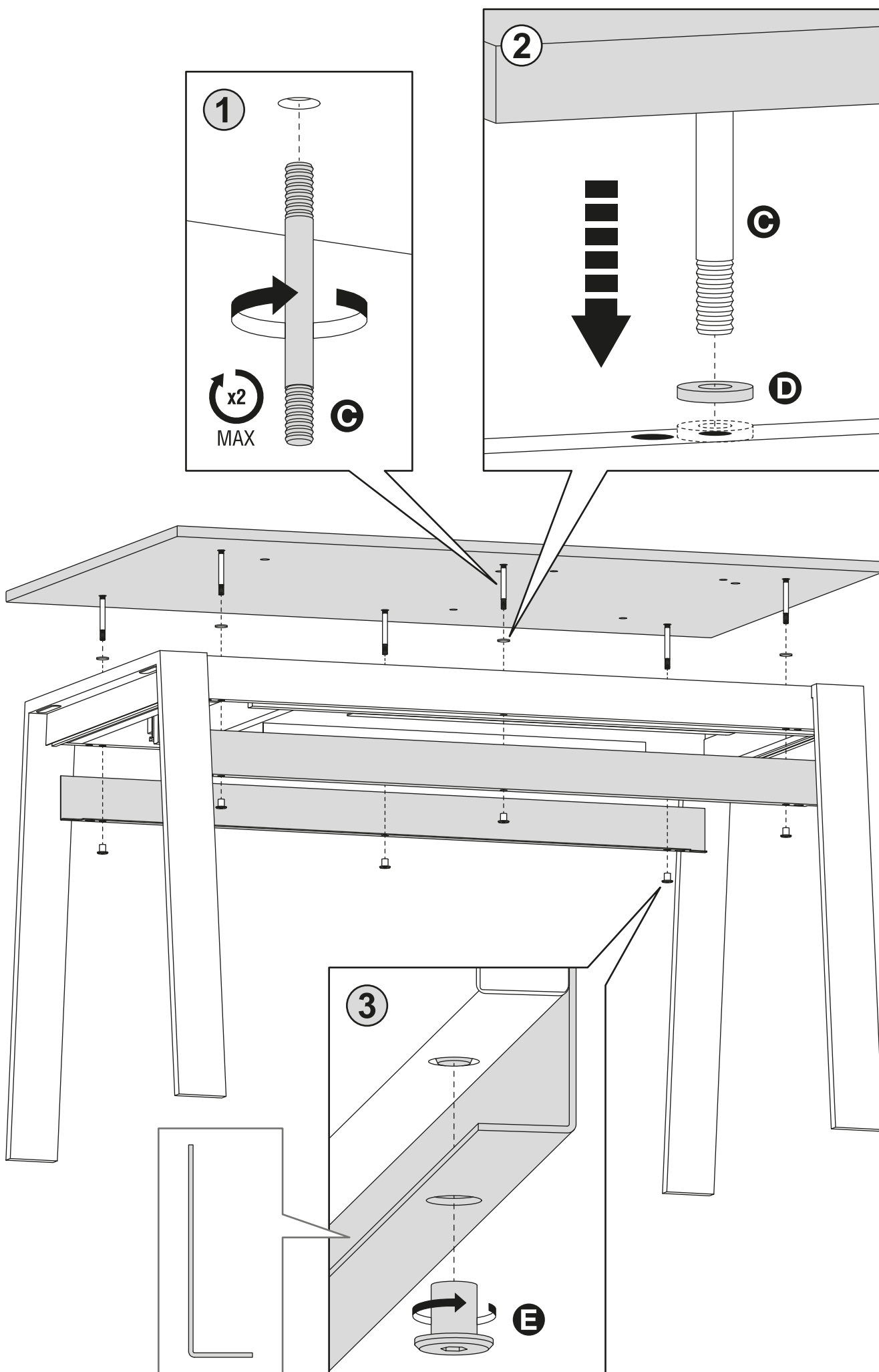
IT - REGOLATORE PIANO
EN - TOP REGULATOR



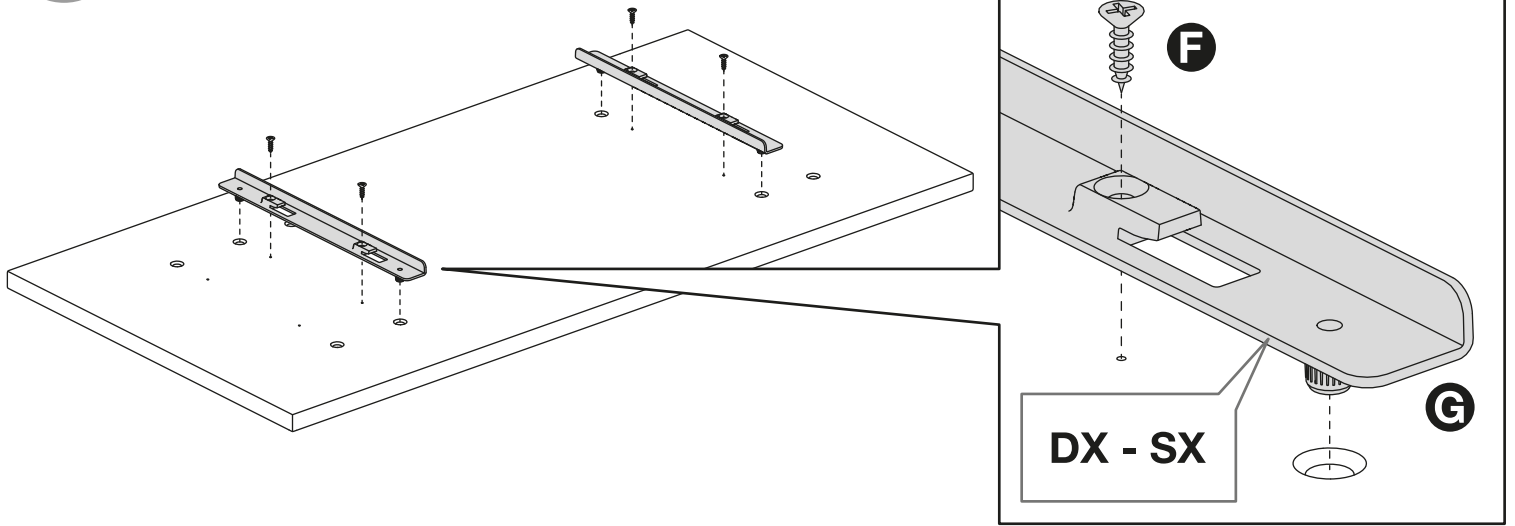
3A

TAVOLO SENZA RIVESTIMENTI - TABLE WITHOUT COATINGS

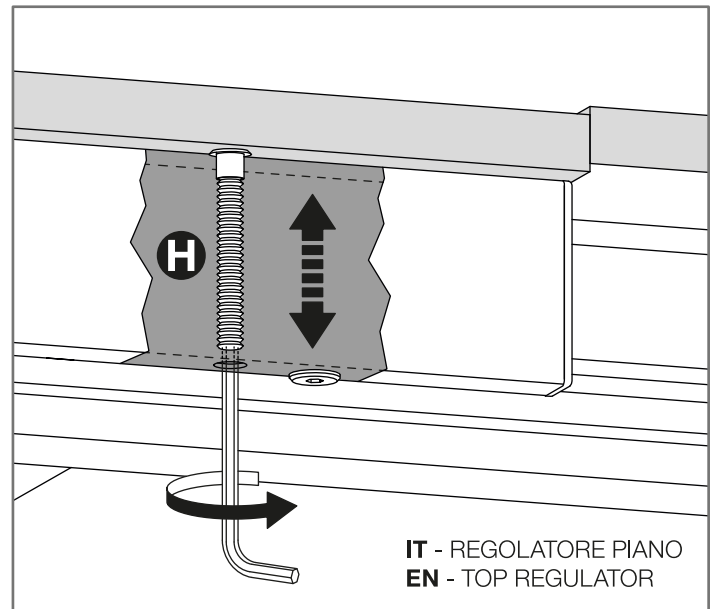
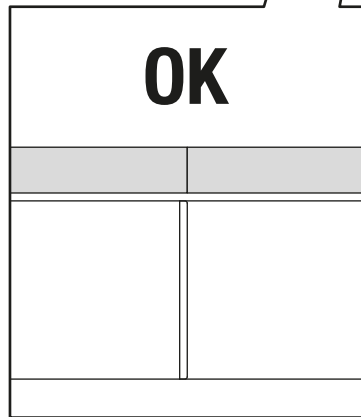
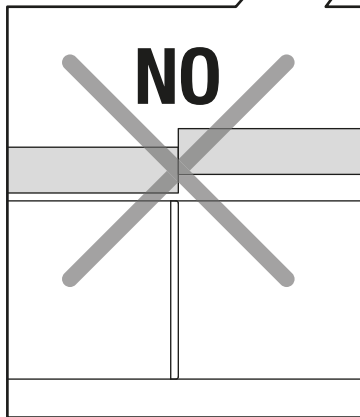
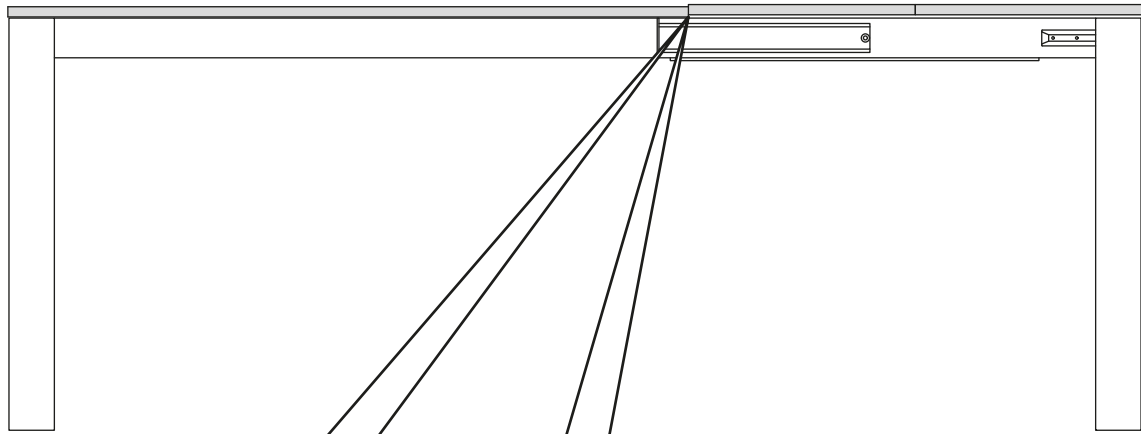




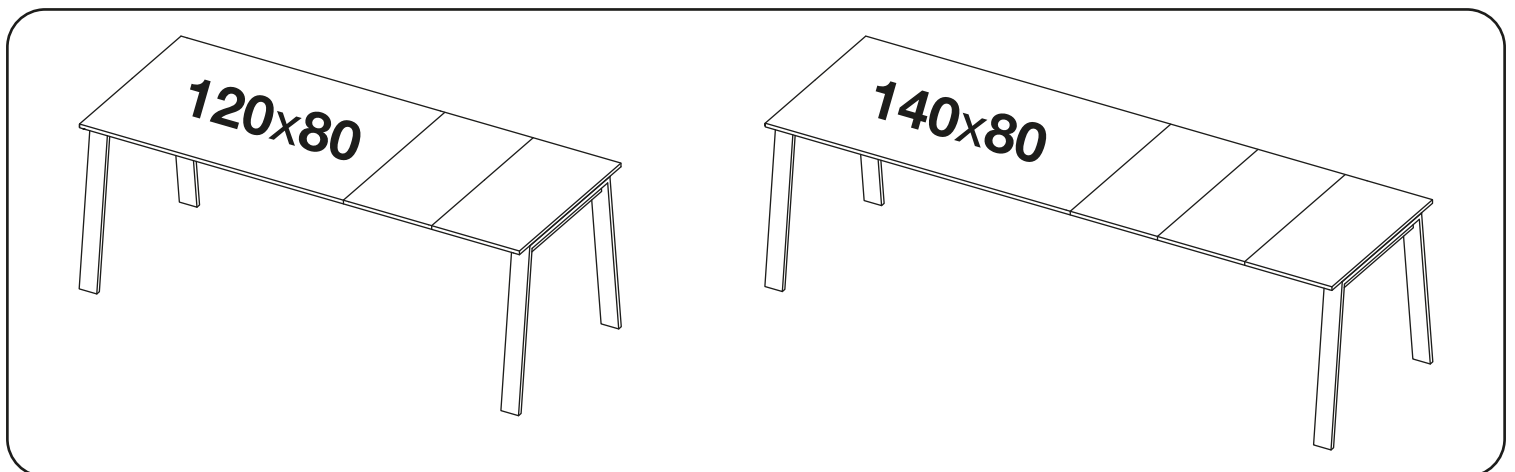
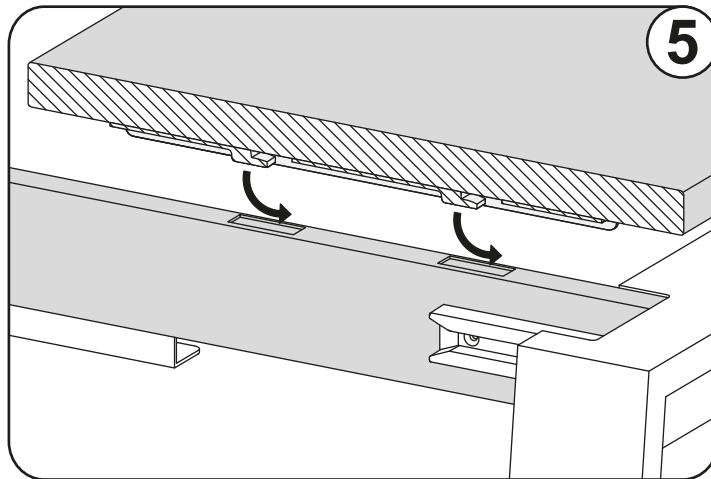
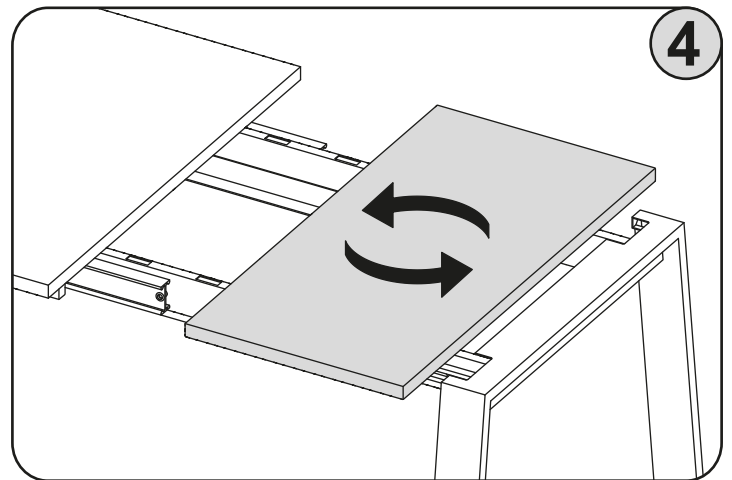
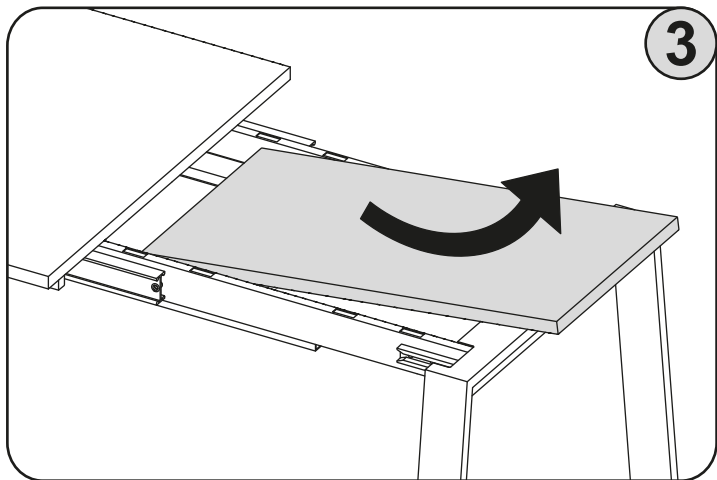
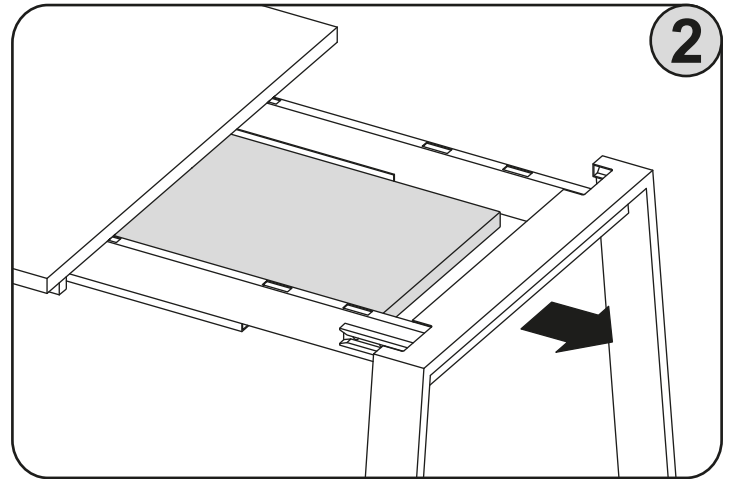
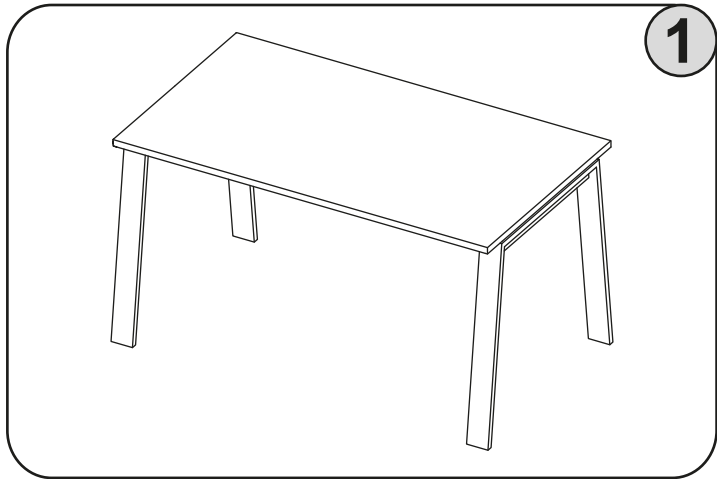
4



5



ALLUNGAMENTO TAVOLO - TABLE EXTENSION



COMUNICAZIONI AL CLIENTE LA PRESENTE SCHEDA PRODOTTO DEVE ESSERE CONSEGNATA AL CLIENTE UNITAMENTE ALLA MERCE ACQUISTATA

Materiali:

- Struttura in metallo verniciato a polveri epossidiche
- Piani e allunghe nobilitato melamminico o laminato sp. 18 mm
- Piani in vetro "GLUE POINT" con vetro temperato di sicurezza sp. 6 mm

Istruzioni d'uso:

- Per il montaggio fare riferimento alle relative istruzioni
- Al fine di garantire la stabilità e la durata nel tempo dell'articolo, si consiglia di verificare periodicamente il corretto serraggio delle viterie
- Il prodotto non è adatto ad uso esterno
- Si consiglia di non salire sul tavolo
- In caso di spostamento del tavolo sollevarlo in modo adeguato
- In caso di estensione del piano fare attenzione a non infraporre le dita
- Il contatto delle superfici del prodotto con corpi caldi può danneggiare il materiale
- Per interventi di straordinaria manutenzione o di riparazione rivolgersi al rivenditore di fiducia
- Una volta dismessi il prodotto od i suoi componenti non vanno dispersi nell'ambiente, ma conferiti ai sistemi pubblici di smaltimento rifiuti

Consigli di manutenzione:

- I liquidi rovesciati devono essere assorbiti immediatamente con un panno pulito e asciutto
- Per la pulizia delle parti in metallo, utilizzare esclusivamente prodotti specifici
- Per la pulizia delle parti in legno, utilizzare esclusivamente prodotti specifici
- Per la pulizia delle parti in vetro, utilizzare esclusivamente prodotti specifici
- Non usare prodotti abrasivi

LA POINT S.R.L. DECLINA OGNI RESPONSABILITÀ DERIVANTE DA UN USO IMPROPRIO DELL'OGGETTO SOPRA DESCRITTO

CUSTOMER INFORMATION THIS PRODUCT LIST MUST BE DELIVERED TO THE CUSTOMER TOGETHER WITH THE PURCHASED MATERIAL

Materials:

- Steel structure epoxy varnished
- Laminated or melamine top and extensions 18 mm thick
- Glass top "GLUE POINT" with safety tempered glass 6 mm thick

User instructions:

- Refer to the instructions for assembly
- In order to guarantee stability and life of the article, periodically check that the screws are correctly tightened
- The product is not suitable for outdoor use
- It is recommended not to climb on the table
- When moving the table, make sure that it is lifted properly
- When extending the top, be careful not to trap fingers
- Contact with hot items can damage the surface
- For major maintenance or repairs, consult the retailer
- Once the product or its components are no longer used, make sure that they are disposed of correctly through the public waste disposal services

Maintenance recommendations:

- Any spills should be wiped up immediately with a clean, dry cloth
- To clean metal parts, use products that are specifically for metal
- To clean wooden parts, use products that are specifically for wood
- To clean glass parts, use products that are specifically for glass
- Do not use abrasive products

POINT S.R.L. DISCLAIMS ANY RESPONSIBILITY DERIVING FROM INCORRECT USE OF THE ABOVE MENTIONED OBJECT